

WH1614

湿度控制器产品说明书

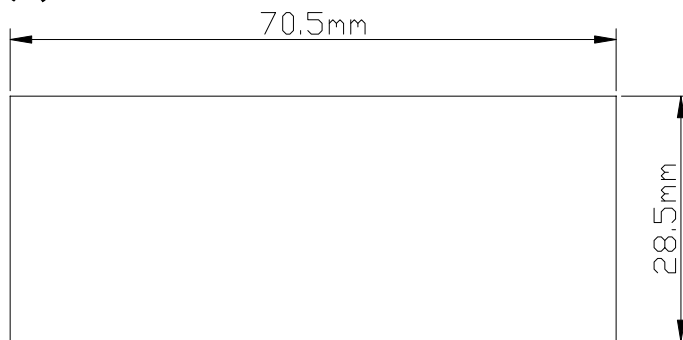


深圳市威尔海电子有限公司

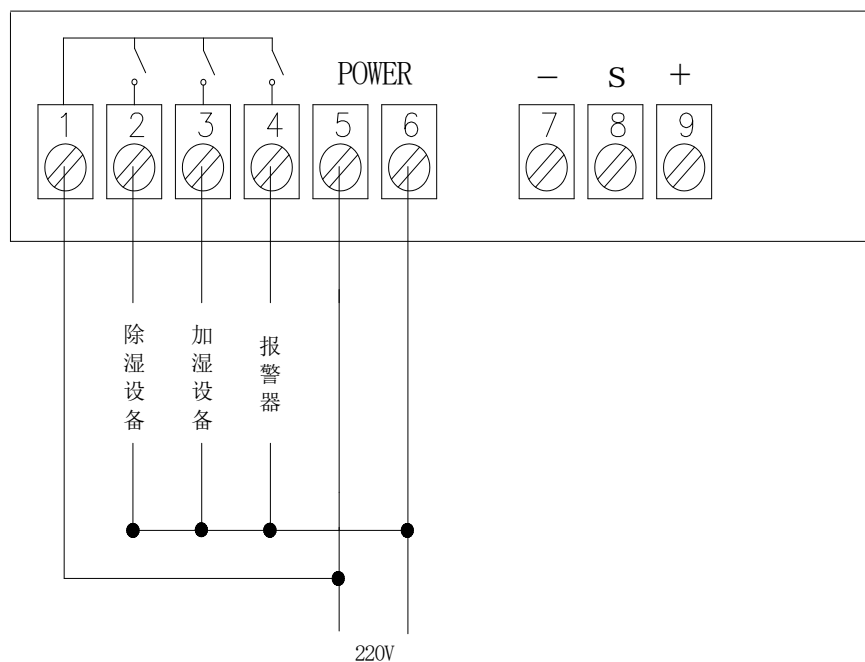
电话：0755-2953 9385 传真：0755-2953 9395

技术支持：田工

①开口尺寸:



②接线图:



- 接线柱 1 和 2: 除湿控制开关信号输出
- 接线柱 1 和 3: 加湿控制开关信号输出
- 接线柱 1 和 4: 报警开关信号输出
- 接线柱 5 和 6: 接电源
- 接线柱 7 和 8 和 9: 接湿度传感器

指示灯状态说明:

HUMDE为加湿指示, 点亮表示在正在加湿。
DEHUMDE为除湿指示, 点亮表示在正在除湿。
SET为设置指示, 点亮表示在设置状态。

开启或关闭温控器:

湿度控制器会记忆断电前的开关机状态。
在关机状态下按下RST键一次可开启湿度控制器,
在开机状态下, 按住RST键3秒以上, 可关闭湿度控制器。

◆设定停机湿度:

在待机状态下按 SET 键一次进入控制停机湿度设置,按▲或▼键调整,按住▲或▼键三秒不放进入快速调整模式.再按 SET 键一次回到待机状态。

设置控制参数：

按住SET键三秒不放进入控制参数设置,按▲或▼键选择要调整的菜单,再按SET键一次进入相应的控制参数设置状态,按▲或▼键调整需要修改的控制参数,调整好后再按RST键退出,或系统延时5秒退出

菜单代码说明：

符号	详细说明	设置范围	出厂设置	单位
HD	加湿回差	1~25	5	%
CD	除湿回差	1~25	5	%
LS	设置下限	停机湿度的设置下限	0	%
HS	设置上限	停机湿度的设置上限	100	%
CA	湿度校正	-12~+12	0	%
PT	除湿延时起动	0~30	1	分钟
AH	湿度超高报警	0~25	0	%
AL	湿度超低报警	0~25	0	%

◆区间恒湿控制功能：

1：当测量湿度值 \geq 停机湿度+CD时，启动除湿输出，继电器吸合；当测量湿度 $<$ 停机湿度时，关闭输出，继电器断开。

2：当测量湿度值 $<$ 停机湿度-HD时，启动加湿输出，继电器吸合；当测量湿度 \geq 停机湿度时，关闭输出，继电器断开。

◆回差功能：

回差设置限定了加湿或除湿的开停机之间的最大间隔。

◆回差设定：

按“SET”键不放超过3秒，进入菜单显示，用“▲”或“▼”键调至屏幕出现“HD”或“CD”代码时，按“SET”键显示回差设定值，再按“▲”或“▼”键调整参数。“CD”表示除湿回差，“HD”表示加湿回差。

◆湿度校正功能：

当测量湿度与标准湿度有偏差时，使用湿度校正功能，使机器的测量值与标准湿度一致，校正后的湿度=校正前的湿度值+校正值（校正值可以为正数、负数和0）。

◆湿度校正设定：

按“SET”键不放超过3秒，进入菜单显示，用“▲”或“▼”键调至屏幕出现“CA”代码时，按“SET”键显示湿度校正设定值，再按“▲”或“▼”键调整参数。

◆延时保护功能：

当测量湿度值 \geq 停机湿度+CD时机器不会立即启动除湿，需运行设定延时时间后机器才能启动除湿；相邻两次除湿启动间隔大于延时时间时，机器立即启动除湿，相邻两次除湿启动间隔小于延时时间时，机器需运行剩余延时时间才能启动除湿。延时时间从停机瞬间开始计时。加湿时没有延时启动功能。

◆延时保护设定：

按“SET”键不放超过3秒，进入菜单显示，用“▲”或“▼”键调至屏幕出现“PT”代码时，按“SET”键显示延时保护设定值，再按“▲”或“▼”键调整参数。

◆上、下限功能：

HS和LS的设置用于限定停机湿度的调整范围，例如：HS设置为85，LS设置为60，停机湿度设置只能在60和85之间，当停机湿度下限显示60时再按“▼”键，显示值仍保持为60而不会下降；当停机湿度上限显示85时再按“▲”键，显示值仍保持为85而不会上升。如设置点需要在此范围之外，必须先改变HS和LS的值才能实现。

◆ 上, 下限设定:

按“SET”键不放超过3秒, 进入菜单显示, 用“▲”或“▼”键调至屏幕出现“HS”或“LS”代码时, 按“SET”键显示上限或下限设定值, 再按“▲”或“▼”键调整参数. HS表示上限. LS表示下限.

◆湿度超高报警功能:

如果测量湿度 \geq 停机湿度+AH时报警继电器吸合. 湿度控制器发出报警声, 显示屏交替显示H和当前湿度. 报警时按任意键停止报警并关闭报警继电器输出.

◆湿度超高报警设定:

按“SET”键不放超过3秒, 进入菜单显示, 用“▲”或“▼”键调至屏幕出现“AH”代码时, 按“SET”键显示湿度超高报警设定值, 再按“▲”或“▼”键调整参数, 把AH设定为0时, 可将湿度超高报警功能关闭.

◆湿度超低报警功能:

如果测量湿度 $<$ 停机湿度-AL时报警继电器吸合. 湿度控制器发出报警声, 显示屏交替显示L和当前湿度. 报警时按任意键停止报警并关闭继电器输出.

◆湿度超低报警设定:

按“SET”键不放超过3秒, 进入菜单显示, 用“▲”或“▼”键调至屏幕出现“AL”代码时, 按“SET”键显示湿度超低报警设定值, 再按“▲”或“▼”键调整参数. 把AL设定为0时, 可将湿度超低报警功能关闭.

⑥故障提示:

1) 当传感器断开时, 显示屏显示EEE, 并发出报警声, 并关闭输出

⑦使用注意事项:

- ◆请接入正确的工作电压, 机器可以在标准输入电压的 $\pm 10\%$ 范围内正常工作
- ◆接入负载的功率不要超过控制器的最大控制功率, 超过了请外接交流接触器。
- ◆请正确连接电源, 负载, 传感器, 接错线通电会损坏温控器。
- ◆请不要把传感器的线和电源线并行走线, 电源线上的杂波会影响测量的准确性